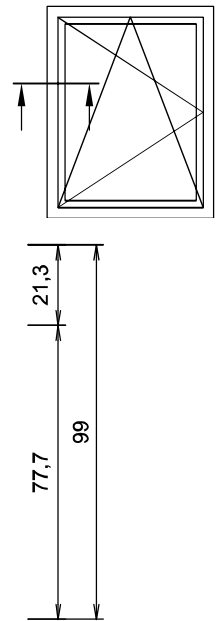
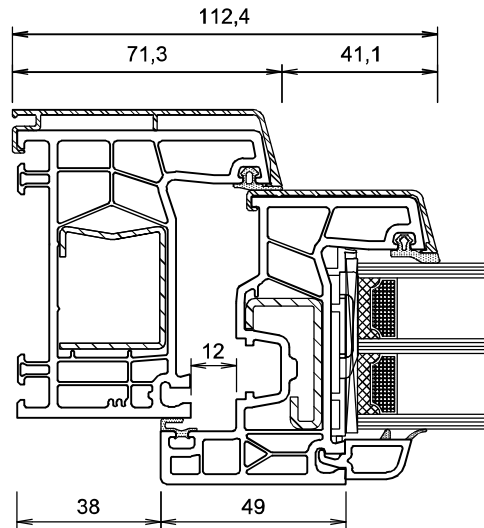
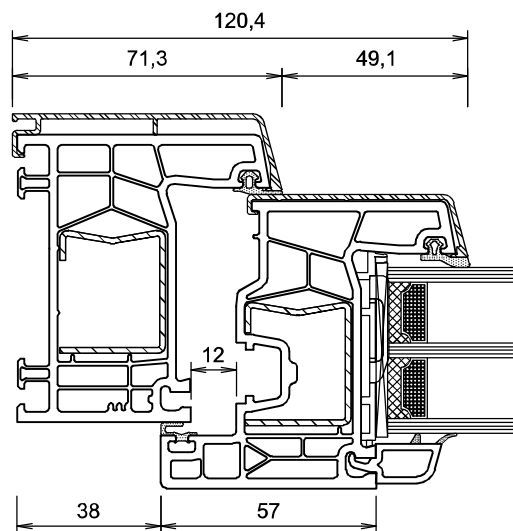


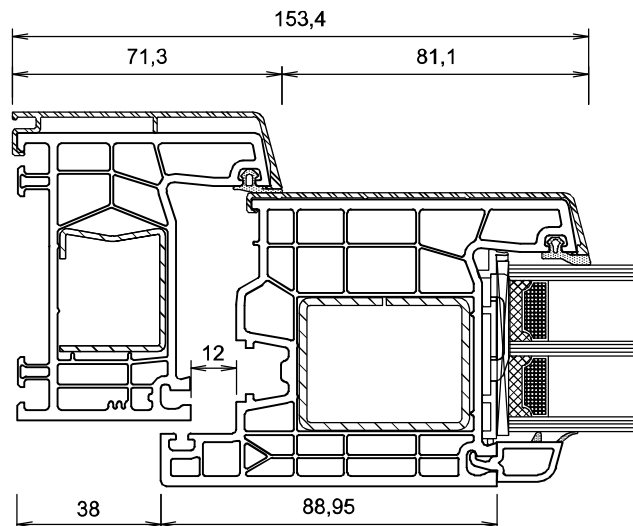
		I_w -Wert
Aluschale Rahmen	A030 76101*	
Stahl oder	V306*	2.3
	V300	1.0
	V303	2.2
	V307	2.9
	V308	3.4
	V309	2.5
	V310	3.2
	V327	1.8
	V328	2.0
	V329	2.1
Aluschale Flügel	A036 76200*	
Stahl	V315*	2.0



		I_w -Wert
Aluschale Rahmen	A030 76101*	
Stahl oder	V306*	2.3
	V300	1.0
	V303	2.2
	V307	2.9
	V308	3.4
	V309	2.5
	V310	3.2
	V327	1.8
	V328	2.0
	V329	2.1
Aluschale Flügel	A037 76201*	
Stahl oder	V306*	2.3
	V307	2.9
	V308	3.4



		I_w -Wert
Aluschale Rahmen	A030 76101*	
Stahl oder	V306*	2.3
	V300	1.0
	V303	2.2
	V307	2.9
	V308	3.4
	V309	2.5
	V310	3.2
	V327	1.8
	V328	2.0
	V329	2.1
Aluschale Flügel	A038 76204*	
Stahl	V314*	5.7
	V326	5.0



* in den Schnittzeichnungen dargestellte Profile