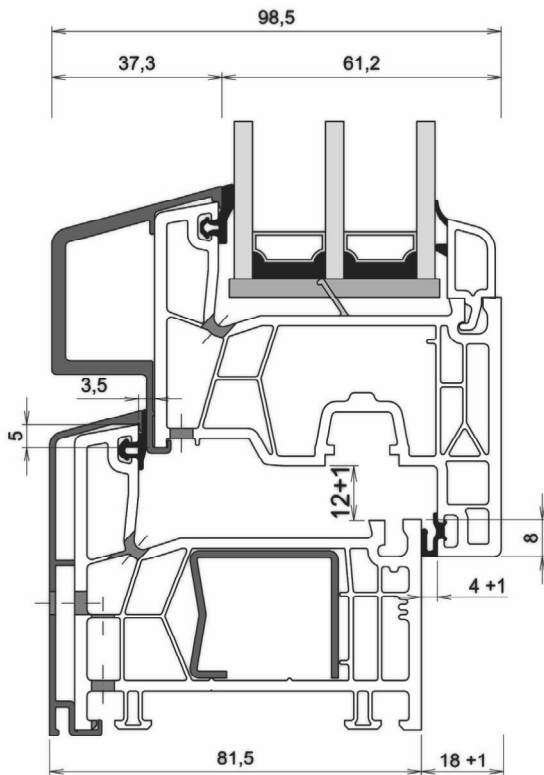


System 76 AluClip Pro

Mittel- und Anschlagdichtungssystem 76 mm Systemmerkmale
centre seal and double seal system 76 mm system features



**Technische Daten entnehmen Sie bitte den jeweiligen Systemen.
*In the respective systems, technical data, please refer.***

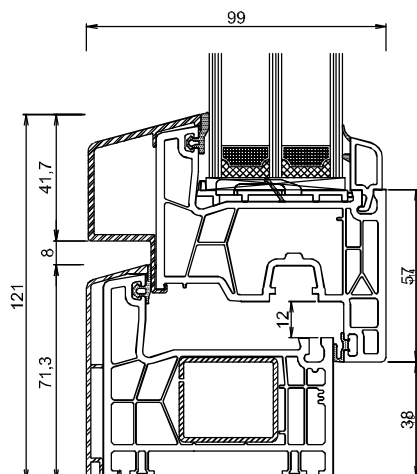
System Highlights

- Mittel- und Anschlagdichtungssystem mit 76 mm Bautiefe und AluClip Pro Aluminium-Funktionsschale in modernem Design.
- Verschweißbare PCE oder EPDM Dichtung in lichtgrau oder schwarz.
- Hohe Thermostabilität durch intelligente Kammerkonstruktion.
- Schnelle und effektive Be- und Entlüftung - wahlweise nach vorn oder verdeckt nach unten.
- Einfache und fachgerechte Montage durch umfangreiches Zusatz- und Nebenprofilprogramm.
- Einsatz von Gläsern oder Füllungen von 16 - 50 mm möglich.
- Stütznocken und Aufdickungen in den Schraubkanälen gewährleisten eine einfache und sichere Montage.
- Erhöhte Wärmedämmung durch zusätzliche Flügelalzichtung.
- Schmale Ansichtsbreite bei hoher Wärmedämmung.

system highlights

- *Centre seal and double seal system with 76 mm installation depth and AluClip Pro aluminium functional cover, in a modern design.*
- *Weldable PCE or EPDM gasket in light grey or black.*
- *Intelligent chamber design for high thermal stability.*
- *Fast and effective ventilation either to the front or invisibly downwards.*
- *Wide range of extensions and ancillary profiles for simple and professional installations.*
- *16–50 mm panes and panelling also possible.*
- *Simple and reliable installation safeguarded by support lobes and additional thicknesses in the screw channels.*
- *Additional sash rebate gasket for enhanced thermal insulation.*
- *Slender sight line with high thermal insulation.*

Anschlagdichtungssystem 76 mm *double seal system, 76 mm*



Mitteldichtungssystem 76 mm *centre seal system, 76 mm*

